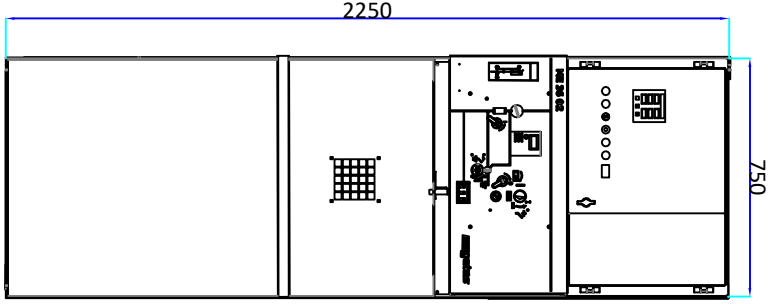
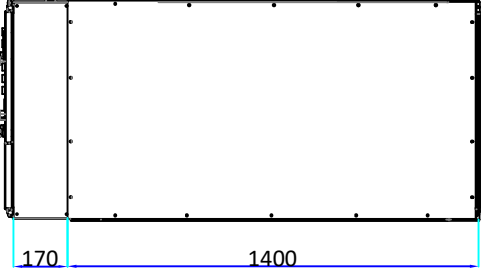


RESİM ÜZERİNDEN ÖLÇÜ ALMAYINIZ / DO NOT SCALE

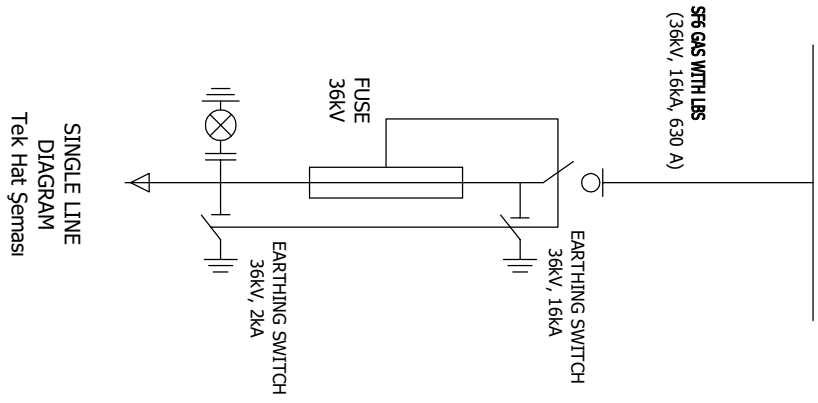
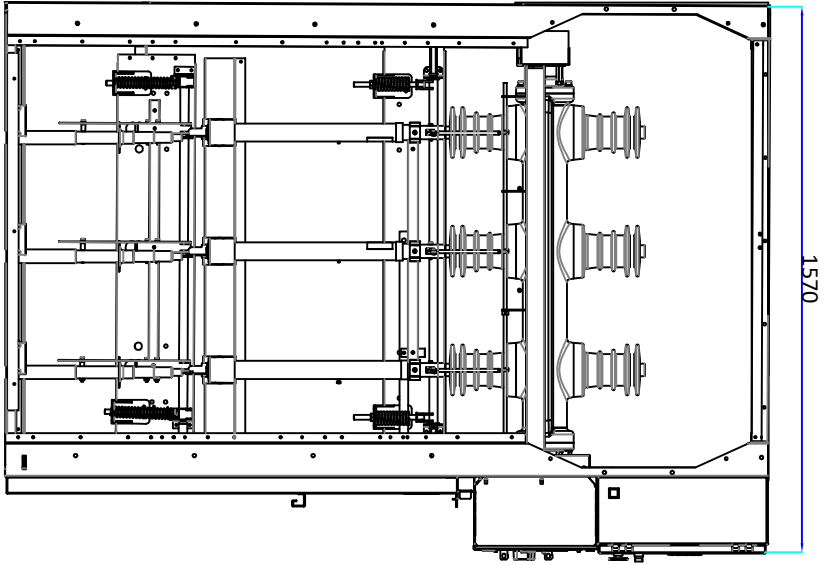
ÖN GÖRÜNÜM
FRONT VIEW



ÜST GÖRÜNÜM
TOP VIEW



YAN GÖRÜNÜM
RIGHT VIEW



PARÇA ADI (PART NAME)	36kV Yük Ayrıcılı Sigortalı Trafo Koruma Hücresi		
	Tip/Type ME36 02	Tarih/Date	Kağıt/Paper
Çizen/Draw	Onaylayan/Appr.	Adey/Qty.	1
		Onaylayan/Appr.	
İmza Signature			
İmalatçı Manufacturer	LBS Manufacturer		
	MEGATES ENERJİ Elaşığ. Yolu 22. Km. O.S.B. 1. Etap/7. Cad. No:2 Yenişehir/Diyarbakır +90 532 413 8600 / +90 533 279 11 65 www.megates.com.tr		